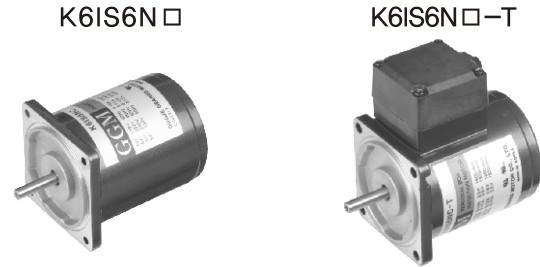


## INDUCTION MOTOR

**6W**

□60mm LEAD WIRE TYPE  
TERMINAL BOX TYPE



### SPECIFICATIONS

6W 연속정격, 4극

Model	Voltage (V)	Frequency (Hz)	Current (A)	Start T. (N*m/Kgf*cm)	Rated T. (N*m, Kgf*cm)	Speed (rpm)	Condenser (μF)	
K6I□6NJ(-T)	100	50	0,25	0,04/0,4	0,049/0,49	1200	3	
		60	0,23		0,04/0,4	1500		
K6I□6NU(-T)	110	60	0,18	0,035/0,35	0,04/0,4	1500	2	
	115		0,19	0,04/0,4				
K6I□6NL(-T)	200	50	0,11	0,045/0,45	0,049/0,49	1200	0,8	
		60			0,04/0,4	1500		
K6I□6NC(-T)	220	50	0,11	0,04/0,4	0,047/0,47	1250	0,6	
			60	0,1	0,035/0,35	0,04/0,4		1500
		230	50	0,12	0,045/0,45	0,047/0,47		1250
			60	0,11	0,04/0,4	0,04/0,4		1500
K6I□6ND(-T)	240	50	0,12	0,045/0,45	0,047/0,47	1250	0,5	

\* □ : SHAFT 형상 ( S : STRAIGHT, G : PINION ) \* 기종 명 끝에 NU품번은 UL규격 인증 제품입니다. UL FILE NO. E235858

### RATED TORQUE OF GEARHEAD

#### ● 50Hz

단위 = 상단 : N·m / 하단 : kgf·cm

Model Motor/ Gearhead	Speed(rpm)	500	416	300	250	200	166	150	120	100	83	75	60	50	41	37	30	25	20	16	15	12,5	10	8,3	7,5	6
	Ratio	3	3,6	5	6	7,5	9	10	12,5	15	18	20	25	30	36	40	50	60	75	90	100	120	150	180	200	250
K6I□6N□(-T)		0,11	0,14	0,19	0,23	0,29	0,34	0,38	0,48	0,57	0,69	0,69	0,86	1,03	1,23	1,37	1,54	1,85	2,31	2,78	3	3	3	3	3	3
K6G□B(C)		1,1	1,4	1,9	2,3	2,9	3,4	3,8	4,8	5,7	6,9	6,9	8,6	10,3	12,3	13,7	15,4	18,5	23,1	27,8	30	30	30	30	30	30

#### ● 60Hz

단위 = 상단 : N·m / 하단 : kgf·cm

Model Motor/ Gearhead	Speed(rpm)	600	500	360	300	240	200	180	144	120	100	90	72	60	50	45	36	30	24	20	18	15	12	10	9	7,2
	Ratio	3	3,6	5	6	7,5	9	10	12,5	15	18	20	25	30	36	40	50	60	75	90	100	120	150	180	200	250
K6I□6N□(-T)		0,10	0,12	0,16	0,19	0,24	0,29	0,32	0,41	0,49	0,58	0,58	0,73	0,87	1,05	1,17	1,31	1,57	1,97	2,36	2,62	3	3	3	3	3
K6G□B(C)		1,0	1,2	1,6	1,9	2,4	2,9	3,2	4,1	4,9	5,8	5,8	7,3	8,7	10,5	11,7	13,1	15,7	19,7	23,6	26,2	30	30	30	30	30

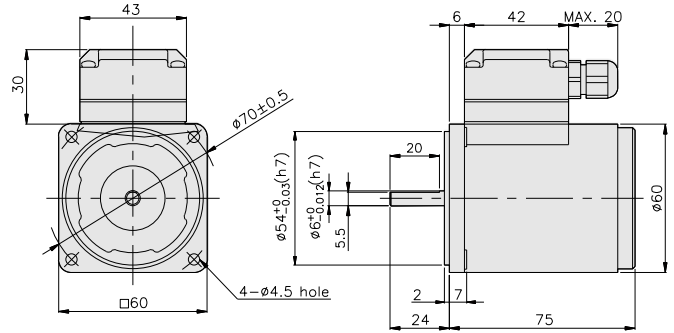
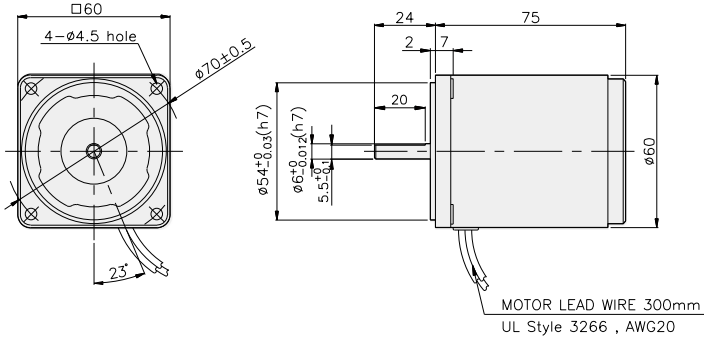
- \* GEARHEAD-DECIMAL GEARHEAD는 별매입니다.
- \* GEARHEAD의 품명중 □에는 감속비가 들어갑니다.
- \* □ 색이 MOTOR와 같은 방향, 그 외에는 반대 방향입니다.
- \* 표의 감속비보다 더 감속하고자 할 경우는 GEARHEAD와 MOTOR 사이에 감속비 10의 DECIMAL GEARHEAD를 설치할 수 있습니다. 이 경우의 허용 TORQUE는 3 N·m / 30 kgf·cm 입니다.
- \* 회전수는 MOTOR의 동기 회전수 (50 Hz : 1500 rpm, 60 Hz : 1800 rpm)를 기준으로 하여 감속비로 나누어서 계산하였습니다. 실제의 회전수는 부하의 크기에 따라서 표시된 수치보다 2~20% 적습니다.

## GEARHEAD

### DIMENSIONS

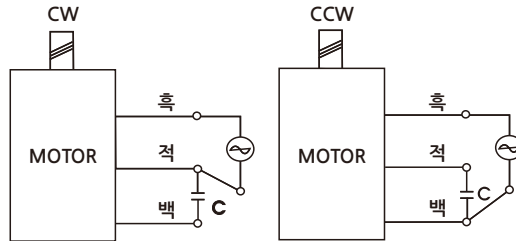
K6IS6N □

K6IS6N □-T



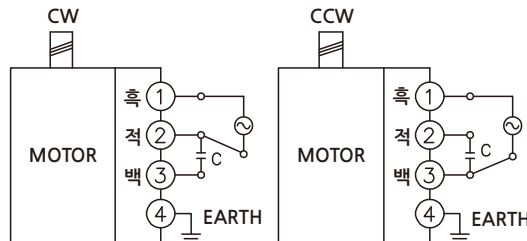
### CONNECTION DIAGRAMS

K6IS6N □



회전방향은 출력축에서 볼 경우

K6IS6N □-T



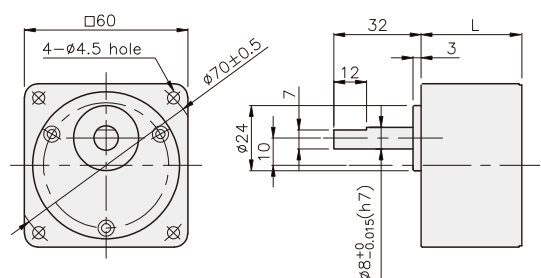
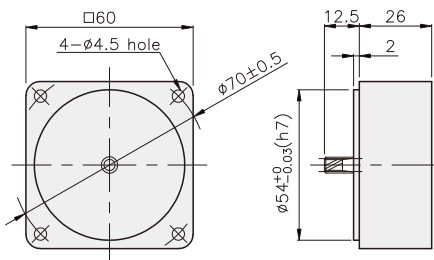
회전방향은 출력축에서 볼 경우

### DIMENSIONS

K6G □B(C)

DECIMAL GEARHEAD  
K6G10BX

GEARHEAD  
K6G □B(C)



## GEARHEAD

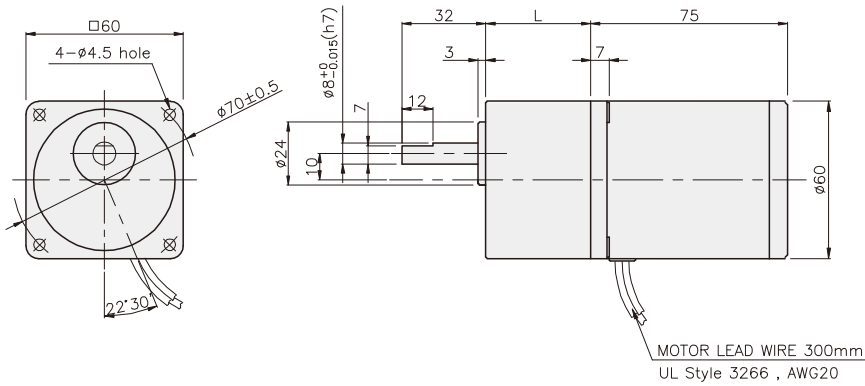
### DIMENSIONS

K6IG6N□ + K6G□B(C)

K6IG6N□-T + K6G□B(C)



K6IG6N□ + K6G□B(C)



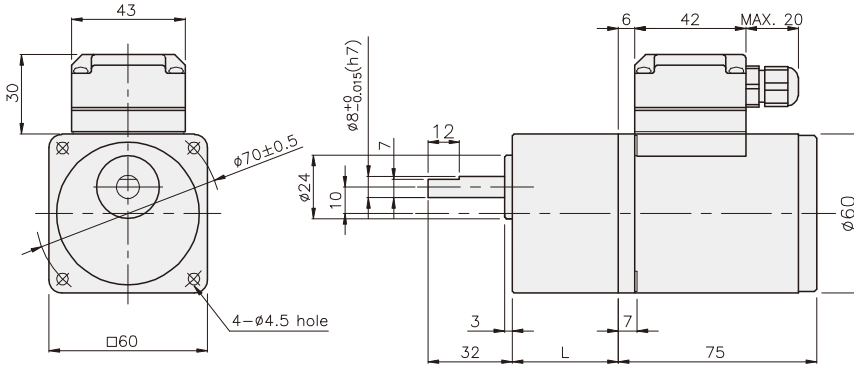
치수도표

품번	L	적용기종	취부 BOLT
01	30	K6G3~18B(C)	M4 P0,7 X 50
02	40	K6G20~250B(C)	M4 P0,7 X 60
03	26	K6G10BX	M4 P0,7 X 85

무게

PART		WEIGHT(kg)
MOTOR		0,72
DECIMAL GEARHEAD		0,22
GEAR HEAD	K6G3~18B(C)	0,26
	K6G20~40B(C)	0,33
	K6G50~250B(C)	0,36

K6IG6N□-T + K6G□B(C)



치수도표

품번	L	적용기종	취부 BOLT
01	30	K6G3~18B(C)	M4 P0,7 X 50
02	40	K6G20~250B(C)	M4 P0,7 X 60
03	26	K6G10BX	M4 P0,7 X 85

무게

PART		WEIGHT(kg)
MOTOR		0,76
DECIMAL GEARHEAD		0,22
GEAR HEAD	K6G3~18B(C)	0,26
	K6G20~40B(C)	0,33
	K6G50~250B(C)	0,36