

BRUSHLESS DC MOTOR UNIT - X Series

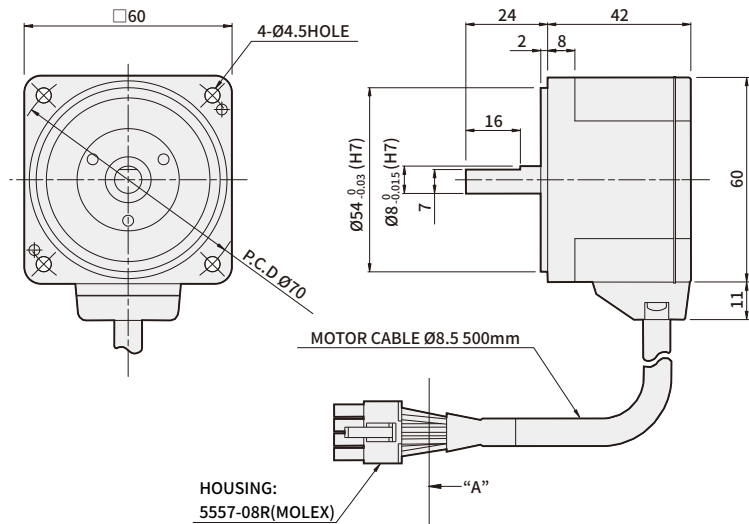
30W

□60mm

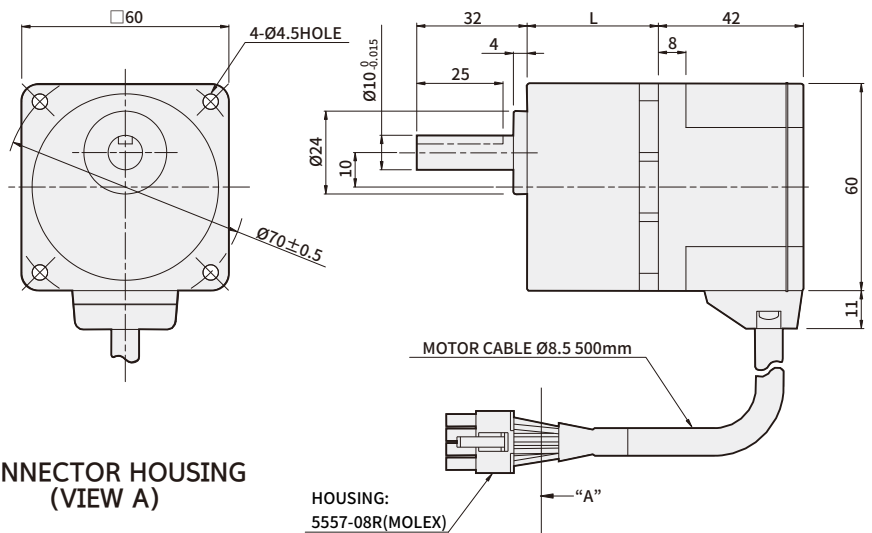
DC24V 輸入

DIMENSIONS

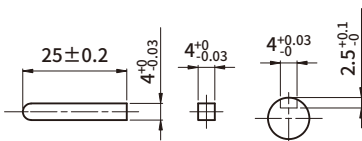
K6XS30N2
(重量: 0.5Kg)



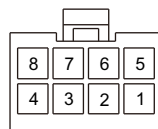
K6XH30N2 + K6H□B
(重量: 0.9Kg)



* KEY · KEY 键 (标准品)



* CONNECTOR HOUSING (VIEW A)



* PIN MAP

PIN No.	COLOR	SIGNAL
1	YELLOW	Vcc
2	BLUE	U
3	PURPLE	V
4	GRAY	W
5	GREEN	Ground
6	ORANGE	Hw
7	WHITE	Hv
8	BROWN	Hu

品名	GEARHEAD品名	減速比	L	固定螺栓
K6XH30N2	K6H□B	5~20	34	M4 P0.7×50
		30~100	38	M4 P0.7×55
		200	43	M4 P0.7×60

※ 型號名稱末尾的 30N2 部件號是 UL 標準認證產品。UL FILE NO. E504659

※ 在□的名稱中，輸入表示齒輪比的數字。

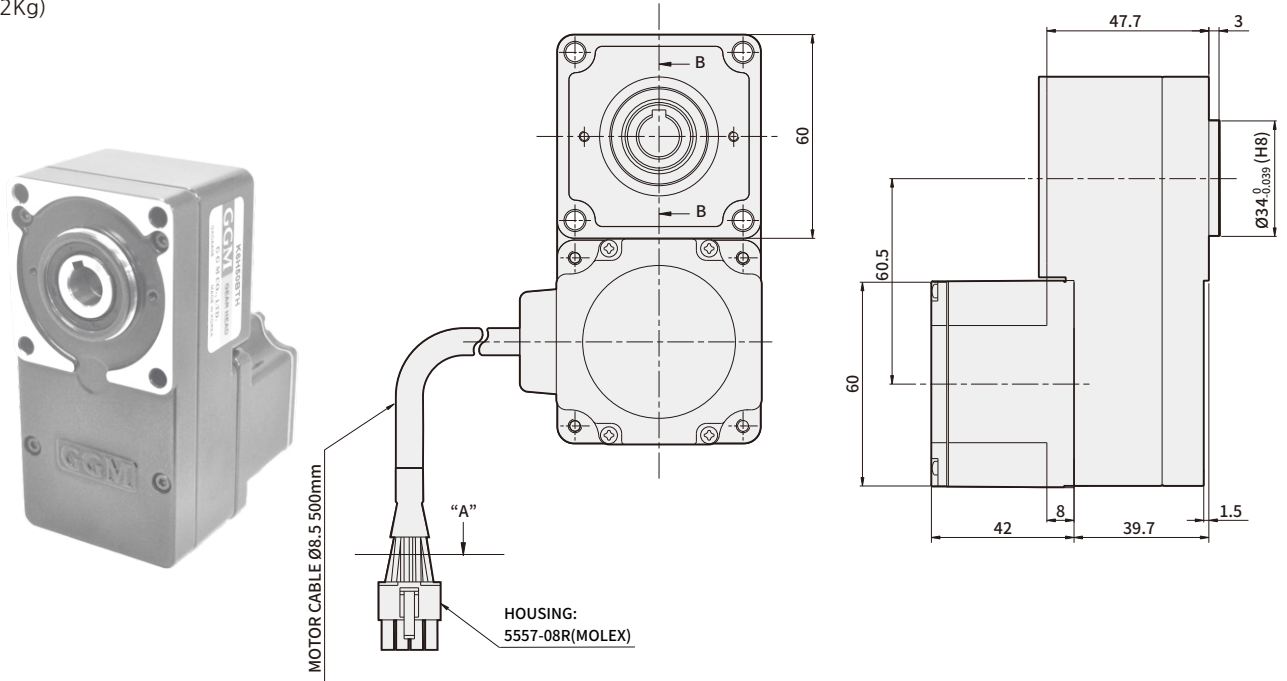
※ 平板式減速機具有一個內置的安裝螺栓組。(墊片，彈簧墊片，內六角螺絲各4個)

BRUSHLESS DC MOTOR UNIT - X Series

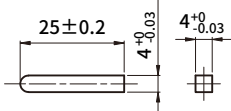
DIMENSIONS

K6XH30N2 + K6H□BTH

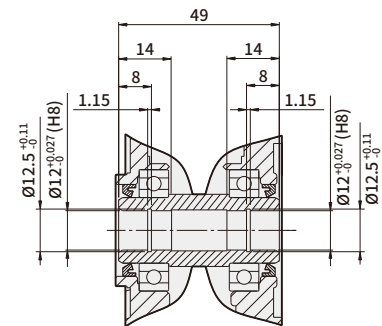
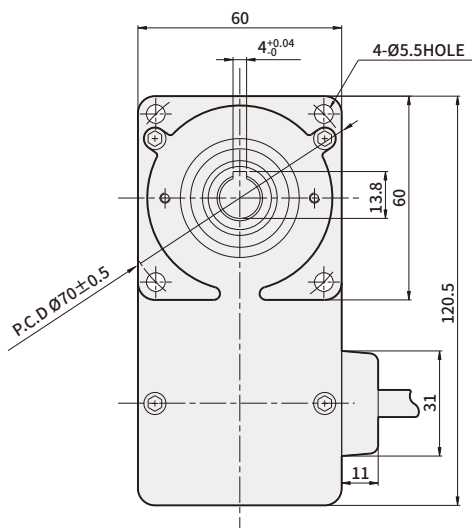
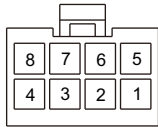
(重量: 1.2Kg)



* KEY (标准品)



* CONNECTOR HOUSING (VIEW A)



SECTION B-B

* PIN MAP

PIN No.	COLOR	SIGNAL
1	YELLOW	Vcc
2	BLUE	U
3	PURPLE	V
4	GRAY	W
5	GREEN	Ground
6	ORANGE	Hw
7	WHITE	Hv
8	BROWN	Hu

品名	GEARHEAD 品名	減速比	固定螺栓
K6XH30N2	K6H□BTH	5~200	M5 P0.8×65

※ 型號名稱末尾的 30N2 部件號是 UL 標準認證產品。UL FILE NO. E504659

※ 在□的名稱中，輸入表示齒輪比的數字。

※ 平板式減速機具有一個內置的安裝螺栓組。

M5×65L (墊片, 彈簧墊片, 內六角螺絲各4個)

→ 事项

品名	GEAR TYPE	K6LH30N2	K8LH50N2	K9LH100N2	K10LH200N2	K10LH400N9
	STRAIGHT TYPE	K6LS30N2	K8LS50N2	K9LS100N2	K10LS200N2	K10LS400N9
额定输出 (连续)	W	30	50	100	200	400
电源输入	额定电压	DC24				DC 48
	电压许容范围	±10%				
	额定输入电流	2.1	3.1	6	13	11
	最大输入电流	3.7	5.4	9.8	25	18
额定转矩	N·m(kgf·cm)	0.12	0.2	0.4	0.65	1.3
启动力矩	N·m(kgf·cm)	0.15	0.24	0.5	1.15	1.8
额定旋转速度	r/min	2500			3000	
速度控制范围	r/min	100~3000			100~4000	
直撞出轴型电机 额定负载惯性	$J \times 10^{-4} \text{ kg} \cdot \text{m}^2$	1.8	3.3	5.6	8.75	15
负载惯性	$J \times 10^{-4} \text{ kg} \cdot \text{m}^2$	0.086	0.234	0.61	0.61	0.66
速度变动事	大负载	±1%以下：条件0~额定转矩，额定转速，额定电压，室温				
	大电压	±1%以下：条件电源电压±10%，额定转速，空载，室温				
	大温度	±1%以下：在使用周围温度0~+40°C、额定旋转速度，无负载，额定电压时				

※ 启动力矩是在 2000 r/min 时5 秒内的数值

※ 各数值是电机单品时的特性。

→ 共同事项

項目	事項
如何設置轉速	<ul style="list-style-type: none"> ● 控制面板上的速度调节旋钮 ● 由外部直流設置(DC 0~5V)
加/ 減速時間設定	0.5~10秒：2500 l/ min 证负载时（因负载的大小有变动）加速时间及减速时间的设定共用
輸入情号	内部FULL-UP输入方式 外部输入电压2V以上 HIGH (OFF) 识别，所有输入程序统一
保護機能	<p>以下的保护机能动作时 CONTROL UNIT ALARM 控制器的报警信号输出，电机停止转动</p> <ul style="list-style-type: none"> ● 过负载保护机能：电机的额定为矩坦负载 5 秒以上时 ● 过电压保护机能：控制器输入的电压超过额定电压容许范围内时 ● 接续保护功能：电机运行中，连接传感器的结罐断线时 ● 欠电压保护功能：控制器T输入的电压低于额定电压时 ● 过速保护功能：电机的旋转速度超过 2500 r/min 时
电机绝缘等级	E(120°C)
最大延長距離	电机和控制器之间最长是2m
運轉時間	连续运转

※ L系列运行时，在负载侧向力大于电机侧旋动力时，电机调节速度功能不可能、额定负载惯性值超远负载担力时，过电压保护机能启动，电机自然停止

→ 一般规格

項目		MOTOR	CONTROL UNIT
绝缘阻抗		在常溫常濕下連續工作後，在COIL和CASE之間使用DC500V MEGA TESTER進行測量時，應該超過100MΩ。	在室溫和濕度下連續工作後，在功率輸入和散熱器之間使用DC 500V MEGA測量的值應至少為100MΩ。
绝缘内压		在常溫和常濕連續運行後，50 Hz, 0.5 kV AC應用於COIL和CASE 1分鐘時應無異常。	在常溫常濕下連續工作後，即使在電源輸入和散熱器之間施加50Hz, AC 0.5kV 1分鐘也應該沒有問題。
使用环境	環境溫度	0°C~+50°C (沒有結露)	
	環境濕度	85%以下 (沒有結露)	
	標高	海拔1000m以下	
	周邊環境	沒有腐蝕性氣體，粉塵，放射性物質，被塌，真空等特殊環境不可使用	
	振動	不要有連續性的震動或過度的衝擊，依據JIS C60068-2-6振動試驗方法 頻率範圍:10~55Hz、平報帽：0.15mm內：方向:3方向 (X、Y、Z)、小人回数：次數20回	
极限环境	環境溫度	-25~+70°C (沒有結露)	
	環境濕度	85%以下 (沒有結霜)	
	標高	海拔3000m以下	
絕緣等級		UL、CSA規格A種 (105°C)、EN規格 (120°C)	
保護程度		IP65	IP00

※ 极限环境包括短时间运输时间的值。
 ※ 电机R与驱动器连接情况下，不要检测绝缘阻抗和1却也压

→ GEARHEAD 傳輸效率

品名	減速比	5	10	15	20	30	50	100	200
	K6H□B			90%				86%	
K8H□B			90%				86%		81%
K9H□B			90%				86%		81%
K10H□BU			90%			86%		81%	
K6H□BTH	80%					85%			
K8H□BTH					85%				
K9H□BTH					85%				
K10H□BTH					85%				

→ 允許扭矩

單位 = N·m

品名	減速比	5	10	15	20	30	50	100	200
	速度控制範圍[r/min]	20~600	10~300	6.7~200	5~150	3.3~100	2~60	1~30	0.5~15
K6XH30N2 + K6H□B	100~2500	0.54	1.1	1.6	2.2	3.1	5.2	6	6
	3000	0.3	0.54	0.81	1.1	1.5	2.6	5.2	6
K8XH50N2 + K8H□B	100~2500	0.9	1.8	2.7	3.6	5.2	8.6	16	16
	3000	0.45	0.9	1.4	1.8	2.6	4.3	8.6	16
K9XH100N2 + K9H□B	100~2500	1.8	3.6	5.4	7.2	10.3	17.2	30	30
	3000	0.9	1.8	2.7	3.6	5.2	8.6	17.2	30
K6XH30N2 + K6H□BTH	100~2500	0.48	1	1.5	2	3.1	5.1	10.2	17
	3000	0.2	0.51	0.77	1	1.5	2.6	5.1	10.2
K8XH50N2 + K8H□BTH	100~2500	0.85	1.7	2.6	3.4	5.1	8.5	17	34
	3000	0.43	0.85	1.3	1.7	2.6	4.3	8.5	17
K9XH100N2 + K9H□BTH	100~2500	1.7	3.4	5.1	6.8	10.2	17	34	68
	3000	0.85	1.7	2.6	3.4	5.1	8.5	17	34
品名	減速比	5	10	15	20	30	50	100	200
	速度控制範圍[r/min]	20~800	10~400	6.7~267	5~200	3.3~133	2~80	1~40	0.5~20
K10XH200N2 + K10H□BU	100~3000	2.9	5.9	8.8	11.7	16.8	28	52.7	70
	4000	2.0	4.1	6.1	8.1	11.6	19.4	36.5	63
K10XH400N9 + K10H□BU	100~3000	5.9	11.7	17.6	23.4	33.5	55.9	70	70
	4000	4.3	8.6	12.8	17.1	24.5	40.9	63	63
K10XH200N2 + K10H□BTH	100~3000	2.8	5.5	8.3	11.1	16.6	27.6	55.3	—
	4000	1.9	3.8	5.7	7.7	11.5	19.1	38.3	—
K10XH400N9 + K10H□BTH	100~3000	5.5	11.1	16.6	22.1	33.2	55.3	110	—
	4000	4.0	8.1	12.1	16.2	24.2	40.4	80.8	—

※ 旋轉方向 表示與電機旋轉方向同方向，其餘為反方向。
 ※ 從正面看的平面變速箱與電機的旋轉方向相反。從後側觀察的平面變速箱與電機的旋轉方向相同。

→ 允許 OVERHANG 負載和允許 THRUST 負載

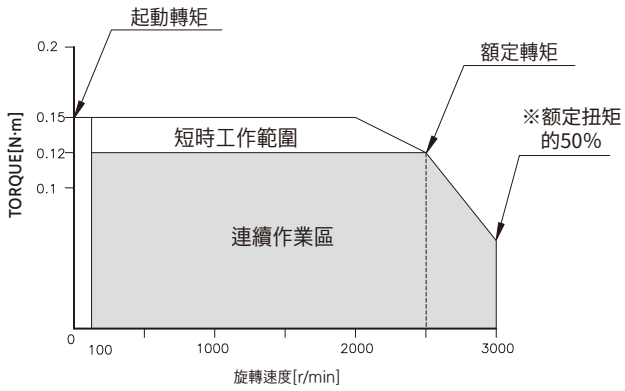
品名		減速比	允許 OVERHANG 負載				允許 THRUST 負載	
			距輸出軸末端10mm		距輸出軸末端20mm		N	kgf
			N	kgf	N	kgf		
GEARED MOTOR	K6XH30N2 + K6H□B	5	100	10	150	15	40	4
		10,15,20	150	15	200	20		
		30,50,100,200	200	20	300	30		
	K8XH50N2 + K8H□B	5	200	20	250	25	100	10
		10,15,20	300	30	350	35		
		30,50,100,200	450	45	550	55		
	K9XH100N2 + K9H□B	5	300	30	400	40	150	15
		10,15,20	400	40	500	50		
		30,50,100,200	500	50	650	65		
	K10XH200N2 (K10XH400N9) + K10H□BU	5,10,15,20	550	55	800	80	200	20
		30,50	1000	100	1250	125	300	30
		100,200	1400	140	1700	170	400	40
	K6XH30N2 + K6H□BTH	5,10	450	45	370	37	200	20
		15~200	500	50	400	40		
	K8XH50N2 + K8H□BTH	5,10	800	80	660	66	400	40
		15~200	1200	120	1000	100		
	K9XH100N2 + K9H□BTH	5,10	900	90	770	77	500	50
		15,20	1300	130	1110	111		
30,50,100,200		1500	150	1280	128			
K10FH200NC (K10FH400NC) + K10H□BTH	5,10	1230	123	1070	107	800	80	
	15,20	1680	168	1470	147			
	30,50,100	2040	204	1780	178			
MOTOR	K6XS30N2		70	7	100	10	·推力請不要施加負荷。 ·如果無法做到這一點， 請將電機重量減少到50%或更低。	
	K8XS50N2		120	12	140	14		
	K9XS100N2		160	16	170	17		
	K10XS200N2, K10XS400N9		197	19.7	220	22		

※ 在□的名稱中，輸入表示齒輪比的數字。

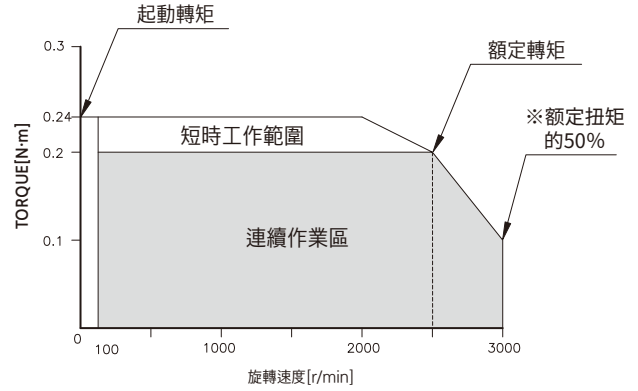
※ 允許的懸伸載荷可以通過計算來計算。

→ 旋轉速度 - 轉矩特性

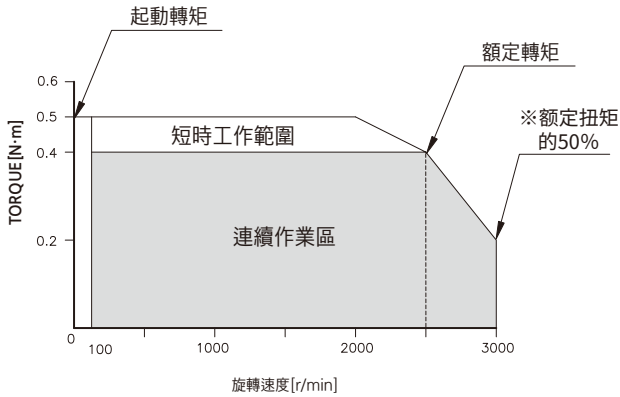
K6XS30N2 / K6XH30N2



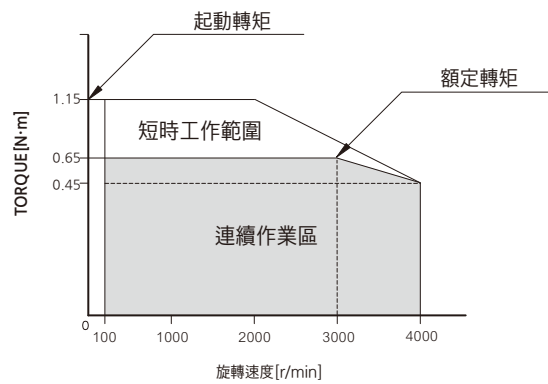
K8XS50N2 / K8XH50N2



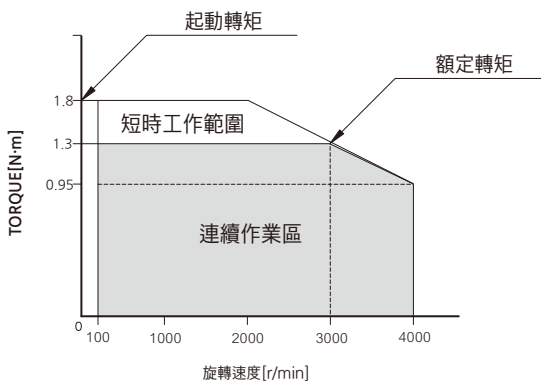
K9XS100N2 / K9XH100N2



K10XS200N2 / K10XH200N2



K10XS400N9 / K10XH400N9



* DC24V, 无电缆延长。